

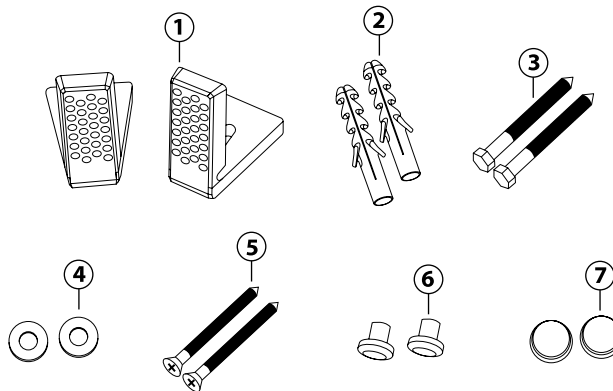
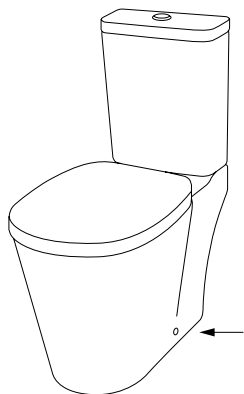
iddis®

принципиально надежный

RUS ИНСТРУКЦИЯ ПО УСТАНОВКЕ УНИТАЗА-КОМПАКТА СО СКРЫТЫМ КРЕПЕЖОМ

ЖАСЫРЫН БЕКІТКІШІ БАР УНИТАЗ-КОМПАКТТЫ ОРНАТУ БОЙЫНША НҰСҚАУЛЫҚ

KZ

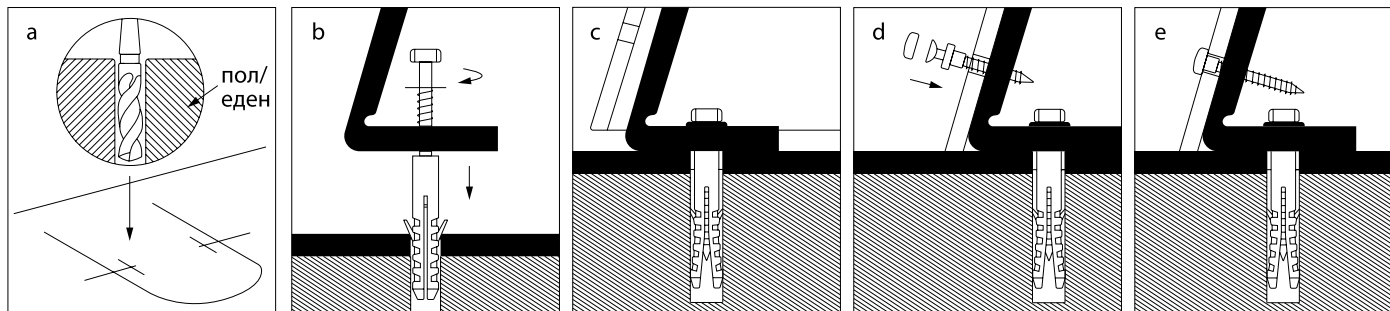


1. Пластиковый уголок
2. Дюбель
3. Болт шестигранный 6*60
4. Шайба
5. Саморез 5*60
6. Втулка нейлоновая
7. Заглушка хромированная

2 шт.
2 шт.
2 шт.
2 шт.
2 шт.
2 шт.
2 шт.

1. Пластикалық бұрыш
2. Дюбель
3. 6*60 алтықырлы бұрандама
4. Тығырық
5. 5*60 шеге
6. Нейлон төлкесі
7. Хромдалған бітеуіш

2 дана.
2 дана.
2 дана.
2 дана.
2 дана.
2 дана.
2 дана.



a. Сделайте отверстия в полу, предварительно разметив их в соответствии с формой чаши. Диаметр 10 мм и глубина минимум 60 мм.

b. Установите дюбель (2) в отверстие. Закрепите пластиковый уголок (1) с помощью шестигранного болта (3) и шайбы (4).

c. Установите чашу унитаза.

d. Закрепите с внешней стороны с помощью прилагаемого крепежа (5, 6).

e. Установите заглушки (7).

a. Тостаған пішініне сәйкес оларды алдын ала белгілеу арқылы еденге тесік жасаңыз. Диаметрі 10 мм және тереңдігі кемінде 60 мм.

b. Дюбельді (2) тесікке орнатыңыз. Алтықырлы бұрандама (3) және тығырық (4) арқылы пластикалық бұрышты (1) бекітіңіз.

c. Унитаздың тостағанын орнатыңыз.

d. Қоса берілген бекітпе арқылы сыртқы жағынан бекітіңіз (5, 6).

e. Тығындарды орнатыңыз (7).